

## Mosogatás green&clean EDR250 folyamatos üzemű mosogatógép energiavisszanyerő rendszerrel, 250 kosár, 50 Hz

TERMÉK # \_\_\_\_\_

MODELL # \_\_\_\_\_

NÉV # \_\_\_\_\_

SIS # \_\_\_\_\_

AIA # \_\_\_\_\_

**535112 (EDR250ER5V)**

green&clean EDR folyamatos üzemű mosogatógép, 250kosár/óra, ESD, CLEAR BLUE szűrőrendszer, elektromos, érintőképernyős vezérlés, Jobbról balra. Thermal label

**535113 (EDR250EL5V)**

green&clean EDR folyamatos üzemű mosogatógép, 250kosár/óra, ESD, CLEAR BLUE szűrőrendszer, elektromos, érintőképernyős vezérlés, Balról jobbra. Thermal label

### Rövid leírás

#### Termék szám

Electrolux green&clean folyamatos üzemű kosaras mosogatógép, DUO öblítéssel. Hővisszanyerő rendszerrel rendelkezik (ESD), amely a gépben keletkezett hővel előmelegíti a bojlerbe menő hideg tápvizet. Dupla öblítés stabil víznyomással az optimális higiénia érdekében. Maximális vízkontaktot biztosító mosókarok a mosókamra teljes hosszában elhelyezve. Közepes előmosó zónával (vízhőmérséklet max. 40C). Erőteljes mosópumpa és speciális kialakítású mosókarok garatálják a megfelelő tisztítást. Mosogatás 55-65°C-os vízzel. Az utolsó öblítési ciklus 85°C-os tiszta vízzel történik. A dupla öblítés higiénikus mosogatási eredményt garantál. Alacsony vízfogyasztás (1 liter/kosár) a maximális 250 kosár/óra kapacitásnál. Három szalagsebesség. 250 kosár/óra max kapacitás. Intuitív érintőképernyős kijelző. Nagyméretű, ellensúlyozott, hő és hangszigetelt ajtó. Clear Blue szűrőrendszer, mely a szennyeződés jelentős részét eltávolítja a mosogatóvízből, ami így sokáig tiszta marad. Beépített ürítőszelep lehetővé teszi a részleges vízcserét (használt víz egy részének leürítését és friss vízzel pótlását) működés közben. Öntisztító és fertőtlenítő ciklus. A moduláris rendszernek köszönhetően több darabban is szállítható, a működési irány megválasztható/módosítható.

### Fő jellemzők

- IP25 vízvédelem a vízszugár, a tömör tárgyak és a kisebb állatok ellen (nagyobb, mint 6 mm).
  - Intuitív érintőképernyős kezelői panel. 3 féle hozzáférési szint, mindhárom más-más információt jelenít meg. Az egyik a kezelő számára, a második az általános karbantartók számára, a harmadik a szerviz szakemberek számára lett kialakítva.
  - Az összes belső alkatrész: mosó és öblítőkarok, tankszűrők, függönyök egyszerűen levehetőek a tisztításhoz.
  - USB port az adatok egyszerű kezeléséért, a hibaüzenetek, számlálók és fogyasztási adatok megtekintéséhez. A készülék paraméterek fel és letölthetőek, a szoftver frissíthető.
  - Beépített leürítő szelep a tankban, amely automatikusan leüríti és feltölti friss vízzel a tankot anélkül, hogy megállítaná a mosogatási folyamatot.
  - CLEAR BLUE szűrőrendszer: eltávolítja a mosogatóvízből a szennyeződések, ezzel tiszta mosóvizet, jobb mosogatási eredményt és alacsonyabb üzemeltetési költséget biztosít.
  - Az előmosó zóna hideg vizet használ, így az ételmaradékok nem "égnek" rá a tányérokra.
  - Állítható magasságú lábak, így a készülék alatt is teljesen fel lehet takarítani a padlót.
  - Nagy méretű, ellensúlyozott betekintős ajtó, melyen keresztül korlátozás nélkül elérhető a mosó és az öblítő zóna. Az ajtó habszigeteléssel ellátott, mely növeli az erősséget, valamint csökkenti a zaj és hő kibocsátást.
  - Automatikus leürítés, tisztító és fertőtlenítő ciklus, amely a belső kamrafelületet teljesen megtisztítja és fertőtleníti, így elkerülhető a baktériumok szaporodása, ezáltal a maximális higiénia garantált, és a kezelő által végzett manuális munka is kevesebb.
  - A dupla öblítés tökéletes higiénia-t biztosít.
  - Három sebesség közül választhat a kezelő.
  - A készülék csatlakoztatható a OnE Connectivity 24/7 valós idejű monitoring rendszerhez, ezáltal növelheti a gép hatékonyságát, optimalizálhatja a folyamatokat és maximalizálhatja a profitot.
  - A készülék megfelel a Marriott's Food Safety Operational Standards/ NSF Standard/ Thermal label vagy DIN 10510 szabványoknak.
  - Maximális kapacitás óránként 250 kosár. Könnyen átállítható a Marriott's Food Safety Operational Standards/ NSF Standard/ Thermal label kompatibilis vagy DIN 10510 kompatibilis sebességre.
- ### Konstrukció
- 50x50 mm-es rozsdamentes acél tartókeret biztosítja a mosogatógép hosszán tartó erős struktúráját.
  - Az összes elektromos alkatrész egy központi dobozban található, amely el van szigetelve a víztől és a gőztől, ezáltal garantált a megbízhatóságuk.
  - Külső előkészítés a bejövő vízhez, a csatornához,

#### Jóváhagyás

a vegyszer és öblítőszer adagolókhöz.

- Minden fő alkatrész nagy teherbírású, korrózió álló 304 típusú rozsdamentes acélból készül: külső front, oldalsó panelek, belső kamrák, mosó és öblítő karok, ajtók és a kosár továbbító rendszer.
- A moduláris jellegének köszönhetően a készülék szétszerelhető a szállításhoz, továbbá a helyszínen személyre szabható és fejleszhető is.
- Mélyhúzott, préselt, lekerekített sarkú mosótank, amely a leürítő nyílás felé lejt, ezzel meggyorsítva a leürítést. A mosótank nem tud szivárogni, hiszen hegesztések nélkül készült.

## Fenntarthatóság



- Auto start/stop a különböző zónákban, amely biztosítja, hogy az adott zóna csak akkor működik, ha épp kosár halad át rajta. Ez vizet, energiát és vegyszert takarít meg, valamint csendesebb működést eredményez.
- A kamrákban nincs belső csövezés, így nincs rejtett kosz/szennyeződés csapda.
- Beépített nyomásszabályzó szelep biztosítja a megfelelő nyomást öblítéskor, a bejövő tápvíz nyomástól függetlenül.
- Önleürítő, vertikális mosópumpák a maximális higiéniaért.
- Automatikus back-up mód aktiválódás, amennyiben hiba lép fel. Irányított hibaelhárítás a gyors javítás érdekében, 150 precíz értesítéssel és 23 egyszerűen követhető folyamattal.
- Dupla öblítés állandó víznyomással, 1 liter/kosár vízfogyasztással, függetlenül a bejövő tápvíz nyomásától, így biztosít alacsony víz, vegyszer, öblítőszer és áramfogyasztást.
- Beépített energia-visszanyerő rendszer (ESD), amely a készülékben keletkezett forró gőzt felhasználva felmelegíti a bojlerbe menő bejövő hideg tápvizet, ezáltal egyszerre energiát takarít meg és csökkenti a készülék hőkibocsátását is.

## Szállított tartozékok

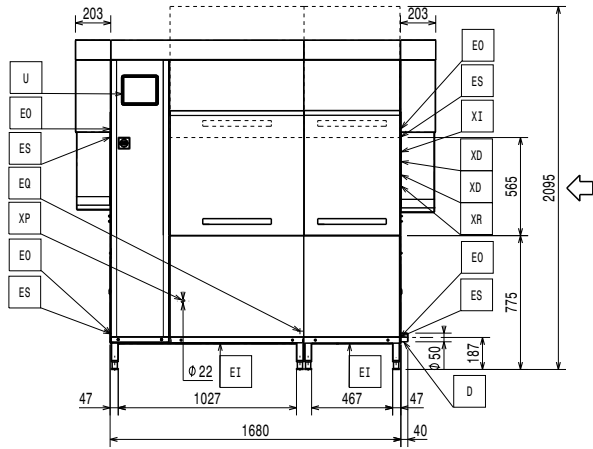
- 2 Fröccsenésvédő ernyő single rinse PNC 865498 rack type mosogatógéphez, 200 mm

## Opcionális tartozékok

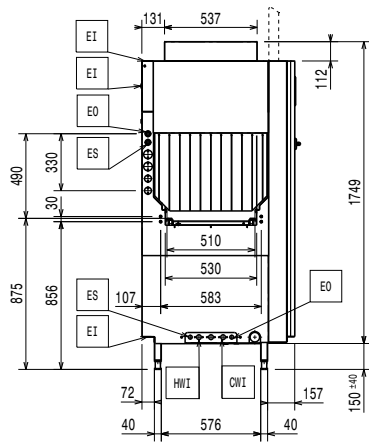
- Nagy szárítózóna ajtóval EDR mosogatógéphez PNC 535098
- Sarok szárítózóna EDR mosogatógép PNC 535099
- Közepes szárítózóna ajtó nélkül, EDR mosogatógéphez, 50Hz & 60Hz PNC 535141
- Csatlakozó elem sima alsó polchoz és alsó rácspolchoz (akkor kell használni, ha görgős konvektor közvetlenül van csatlakoztatva a fröccsenésvédős rack type mosogatógéphez) PNC 865235
- Vízlágyító egységcsomag rack type mosogatógéphez PNC 865284
- Vízóra egységcsomag rack type mosogatógéphez PNC 865286
- Vízlágyító egységcsomag és fordított ozmózis szűrő atmoszferikus bojlerrel rendelkező rack type mosogatógéphez PNC 865494
- Szilikon függöny single rinse rack type mosogatógéphez PNC 865503
- Vízkőeltávolító és ajtó tisztító készlet EDR mosogatógéphez PNC 865507
- Elektromos csatlakozó készlet motorizált asztalhoz és remote (távoli) előmosó asztalhoz, EDR széria PNC 865508
- 6 db-os kosár csomag: 2 tálcákhoz, 2 tányérokhoz, 1 az evőeszközökhöz és 1 csészékhez PNC 867050
- 9 kosárból álló egységcsomag: 2 db tálcákhoz, 3 db tányérhoz, 2 db evőeszközökhöz és 2 db kosár csészékhez PNC 867051



Előlnézet

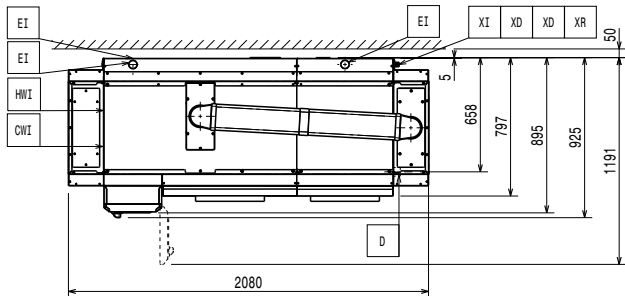


Oldalnézet

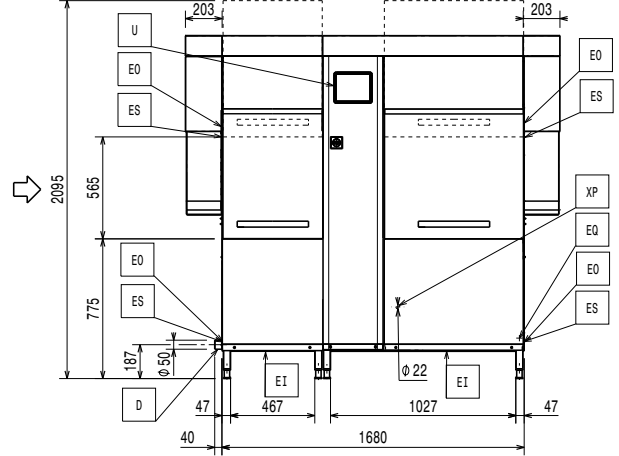


- CWI = Hideg víz bemenet
- D = Leürítés
- EI = Elektromos csatlakozás
- EO = Elektromos kimenet
- EQ = Ekvipotenciális csavar
- ES = Elektromos jel BE/KI
- HWI = Bejövő melegvíz
- U = USB port
- WI = Víz bemenet

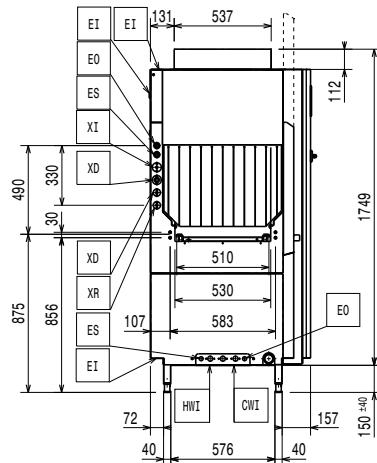
Felülnézet



Előlnézet

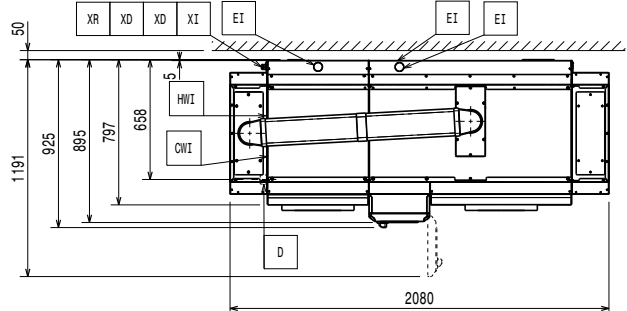


Oldalnézet



- CWI = Hideg víz bemenet
- D = Leürítés
- EI = Elektromos csatlakozás
- EO = Elektromos kimenet
- EQ = Ekvipotenciális csavar
- ES = Elektromos jel BE/KI
- HWI = Bejövő melegvíz
- U = USB port
- WI = Víz bemenet

Felülnézet





### Elektromos

Ha a gép a DIN 10510 szabványnak megfelelő sebességgel működik.

Az előmosó tank fűtőeleme csak a fertőtlenítési ciklus alatt aktiválódik.

<b>Tápfeszültség:</b>	380-415 V/3N ph/50 Hz
<b>Előmosó tank fűtőelemei:</b>	7 kW
<b>Alapértelmezett teljesítmény:</b>	41.5 kW
<b>Bojler fűtőelemek:</b>	19 kW
<b>Előmosó pumpa mérete:</b>	0.37 kW
<b>Min. elektromos teljesítmény:</b>	21.5 kW
<b>Mosópumpa méret:</b>	1,2 kW
<b>Mosótank fűtőelemek:</b>	20 kW

### Víz:

**Bemenő hidegvíz vezeték mérete:**

G 3/4"

7°FH/4°dH vízkeménység alatt speciális mosószerre és öblítőszere van szükség.

**A vízelvezetés csúcsáramlási sebessége:**

2.5 l/s

**Előmosó tank mérete:**

35 l

**Mosó tank mérete:**

70 l

**Bejövő víz cső méret:**

G 3/4"

**Leürítő cső méret:**

50mm

**Bejövő tápvíz nyomás:**

1.5-6 bar

**Bejövő víz hőmérséklete (mosogatás)**

10 - 65 °C

**Bejövő melegvíz hőmérséklet a mosogatási és öblítési szakaszhoz:**

10 - 30 °C

**Bejövő víz keménysége:**

14 °fH / 8°dH

### Technikai információ:

Kizárólag szállítási célból a mélység a főkapcsoló gomb eltávolításával 895 mm-re, vagy a vezérlődoboz és az ajtókilincs eltávolításával 797 mm-re csökkenthető.

A zaj méréséhez használt referencianorma: IEC60335-2-58 AA melléklet.

<b>Távolság asztaltól asztalig:</b>	1680 mm
<b>Magasság nyitott ajtóval:</b>	2095 mm
<b>Betöltő nyílás mérete (szélesség):</b>	530 mm
<b>Óránkénti kapacitás (max. sebesség)</b>	250 kosár/4500tányér
<b>Óránkénti kapacitás (Marriott/NSF/Thermal Label előírásoknak megfelelő)</b>	130kosár/2340tányér
<b>Külső méretek, szélesség:</b>	2080 mm
<b>Külső méretek, mélység:</b>	925 mm
<b>Külső méretek, magasság:</b>	1908 mm
<b>Óránkénti kapacitás (DIN szabvány szerint)</b>	95 kosár/1710 tányér
<b>Betöltő nyílás mérete (magasság):</b>	490 mm
<b>Szállítási magasság:</b>	
535112 (EDR250ER5V)	2070 mm
535113 (EDR250EL5V)	2068 mm
<b>Szállítási szélesség:</b>	
535112 (EDR250ER5V)	1010 mm
535113 (EDR250EL5V)	1006 mm
<b>Szállítási mélység:</b>	
535112 (EDR250ER5V)	1810 mm
535113 (EDR250EL5V)	1811 mm
<b>Szállítási térfogat:</b>	
535112 (EDR250ER5V)	3.78 m <sup>3</sup>
535113 (EDR250EL5V)	3.77 m <sup>3</sup>

<b>Látens hő:</b>	5000 W
<b>Szenzibilis hő:</b>	3000 W
<b>Légáramlás (felső):</b>	565 m <sup>3</sup> /h

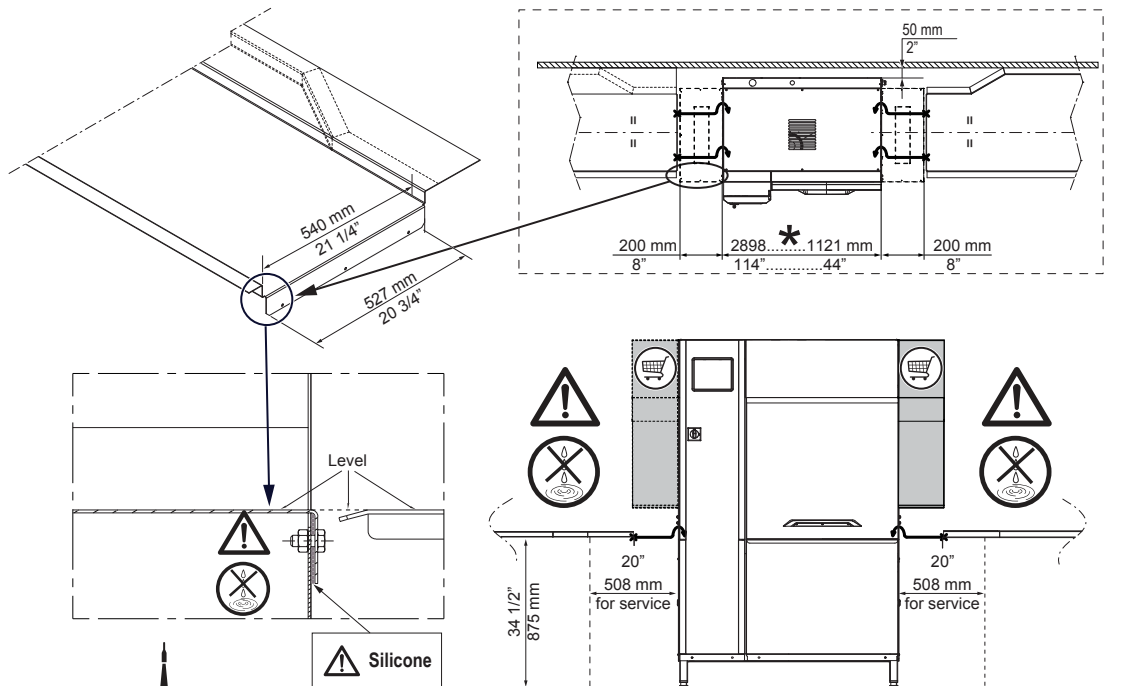
Az adatokat a kiáramlási pontokon 25°C környezeti hőmérsékleten és 60%-os relatív páratartalom mellett, 18°C-os bemeneti vízhőmérséklettel mértük, és csak a gépre vonatkoznak.

Ehhez a modellhez elszívőernyőre van szükség. Kérjük, olvassa el a mellékelt „Ajánlott elszívő kialakítás” című dokumentumot.

### Fenntarthatóság

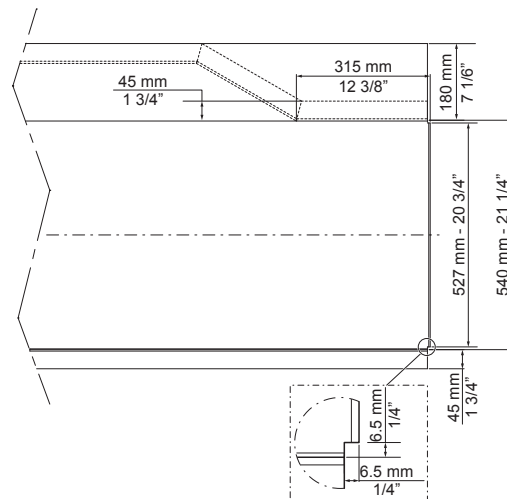
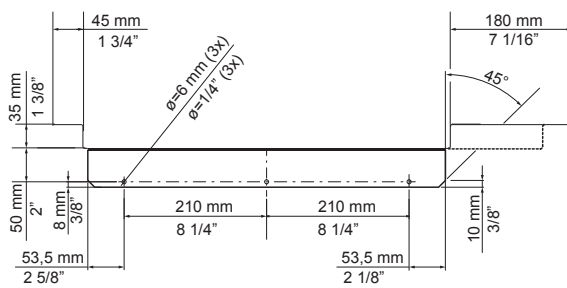
<b>Öblítővíz fogyasztás maximális sebességnél:</b>	1 l/rack
<b>Öblítővíz fogyasztás max. sebességnél (l/óra)</b>	250 l/h
<b>Zajsztint</b>	<62 dBA

### RECOMMENDED TABLE CONNECTION



**SILICONE**

⚠ Apply silicone between the machine and the table and make sure that there are not any water leakages. Reference code 059611 for recommended silicone by Electrolux.



- \* Depending on the model.
- 🛒 Depending on the model.

All tables must be connected to the dishwashing units according to local regulations and industry standards which may differ from the recommendations herein suggested. Electrolux Professional is not liable for any failure in complying with local design standards.

DOC. NO. 59566QD00  
EDITION 01.2020